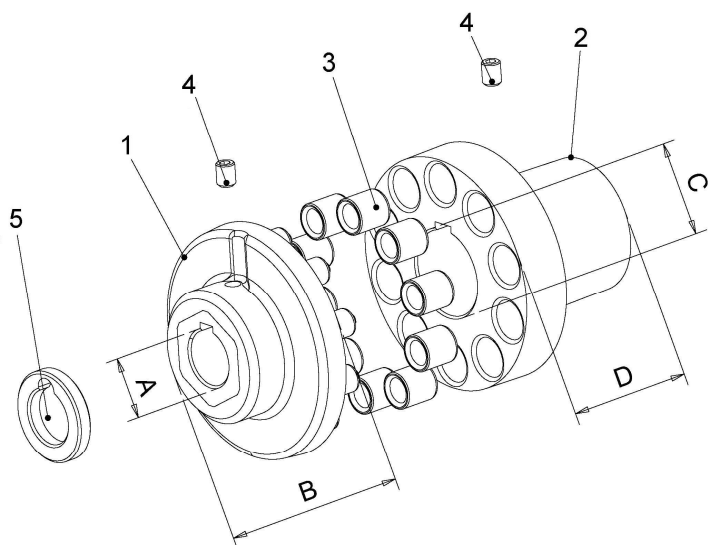


# GIUNTI ELASTICI - FLEXIBLE COUPLING



ZG044 - ZG070 - ZG071 - ZG080  
 ZG07151 - ZG08051 - ZG091 - ZG104  
 ZG132 - ZG151 - ZG202 - ZGWW75  
 ZGWW94 - ZG56C - ZG145TC  
 ZG184TC - ZG213TC - ZGONDA18  
 ZGONDA18P

POS	COD.	DESCRIZIONE - DESCRIPTION	NR
1	10.0546.22	Semigiunto pompa - ZG044	1
	10.0091.22	Semigiunto pompa - ZG070-ZG091 ZG145TC-ZG151 ZG56C-ZG184TC	1
	10.0740.22	Semigiunto pompa - ZG071-ZG080	1
	10.0758.22	Semigiunto pompa - ZG07151-ZG08051	1
	10.0420.22	Semigiunto pompa - ZG104	1
	10.0210.02	Semigiunto pompa - ZG202-ZG213TC ZGONDA18P-ZG132	1
	10.0376.22	Semigiunto pompa - ZGWW75-ZGWW94 ZGONDA18	1
2	10.0093.22	Semigiunto motore - ZG044-ZG091 ZGWW94	1
	10.0094.22	Semigiunto motore - ZG070-ZGWW75	1
	10.0738.22	Semigiunto motore - ZG071-ZG07151	1
	10.0739.22	Semigiunto motore - ZG080-ZG08051	1
	10.0212.22	Semigiunto motore - ZG104-ZG202 ZG132	1
	10.0092.22	Semigiunto motore - ZG151	1
	10.0255.22	Semigiunto motore - ZG56C	1
	10.0199.22	Semigiunto motore - ZG145TC	1
	10.0313.22	Semigiunto motore - ZG184TC	1
	10.0314.22	Semigiunto motore - ZG213TC	1
10.0430.22	Semigiunto motore - ZGONDA18	1	
10.0463.22	Semigiunto motore - ZGONDA18P	1	
3	10.0090.47	Boccola per giunti	*
4	99.3017.00	Vite M8x10 UNI 5929	2÷3
5	10.0680.70	Distanziale - ZG132	1

MODEL	ØA	B	ØC	D	*
ZG071	24	40	14	40	4
ZG07151	24	46	14	40	4
ZG56C	24	30	15.9	53	6
ZG080	24	40	19	40	4
ZG08051	24	46	19	40	4
ZG145TC	24	30	22.25	61	6
ZG070	24	30	24	61	6
ZGWW75	24	36	24	61	6
ZGONDA18	24	36	25.4	61	6
ZGONDA18P	24	32	25.4	81	10
ZG091	24	30	28	61	6
ZG151	24	30	28	74	6
ZGWW94	24	36	28	61	6
ZG044	24	40	28	61	6
ZG184TC	24	30	28.6	61	6
ZG213TC	24	32	35	81	10
ZG202	24	32	38	81	10
ZG132	24	32	38	81	10
ZG104	35	50	38	81	10